

MAURER ISTRUZIONI PER L'INSTALLAZIONE QUADRO PRE-ASSEMBLATO ALL'INTERNO

83010FT QUADRO DI DISTRIBUZIONE ASC pre-cablato (16A/415V ~ 3P + N + T)

Assemblato per siti di costruzioni, Conforme alla EN 61439-4

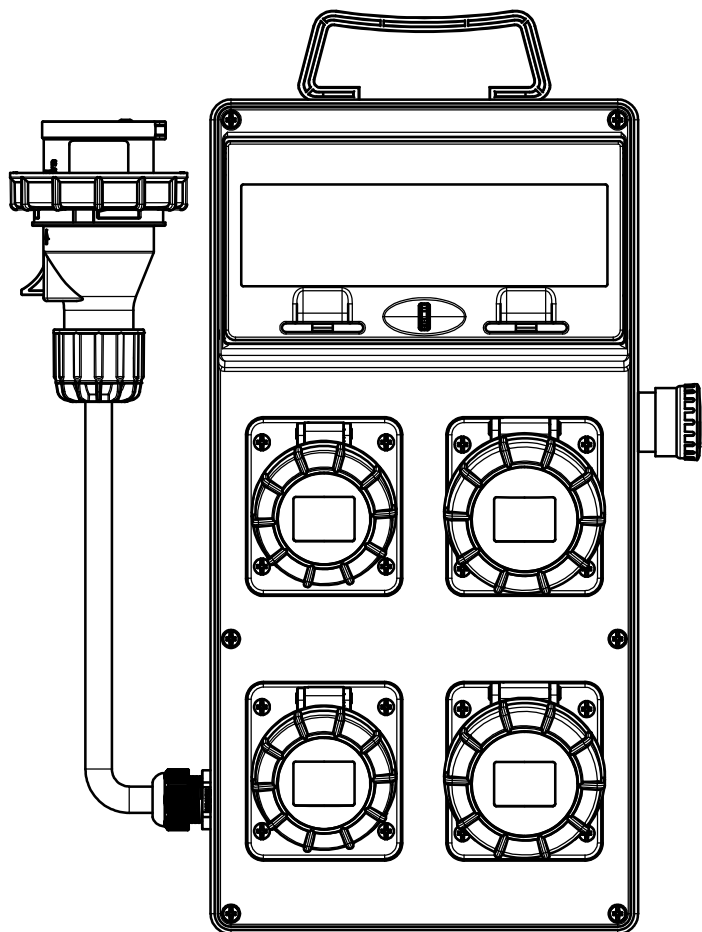


Figura 1 costruzione e figura del quadro di distribuzione tipo 83010FT

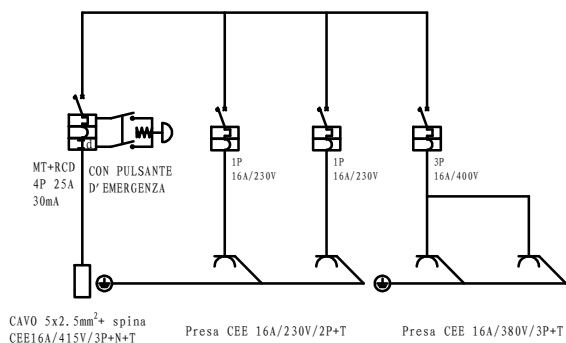


Figura 2 ----- configurazione dello schema elettrico

Parametri caratteristici:

- 1) I quadri pre-assemblati sono adatti per l'uso in ambiente con temperature comprese tra -5°C e +40°C. La temperatura non deve superare nella media delle 24 ore i 35°C
- 2) I quadri pre-assemblati sono adatti per l'uso in ambienti con grado di inquinamento 3.
- 3) I quadri pre-assemblati sono adatti per l'uso in ambienti con altezza s.l.m. non superiore a 2000m.
- 4) La tensione di funzionamento nominale dei quadri pre-assemblati è singolo fasi 230V AC, tre fasi 380/415V AC, la corrente MAX nominale non superiore a 16A.
- 5) Il grado di protezione è IP55. Il quadro deve essere installato in un luogo sicuro, asciutto, e facile per il funzionamento e riducendo al minimo eventuali danni al dispositivo e il rischio di incidente

Costruzione e installazione:

Le caratteristiche dimensionali della struttura del quadro e l'installazione sono mostrate nella figura 1:

Costruzione del quadro e principali requisiti tecnici.

Il quadro 83010FT mostrato nella figura 1 è un quadro di distribuzione portatile con un manico ad alta resistenza agli urti. La dimensione è 360 mm x 160 mm.

Il quadro rispetta le direttive IEC 61439-1, IEC61439-4

Garanzia:

1. Durante il funzionamento, gli utenti devono leggere le istruzioni con attenzione per evitare danni alle persone e gli incidenti di funzionamento del dispositivo, specialmente la scossa elettrica al corpo umano!
2. Prima di installare o di eseguire la manutenzione, si deve scollegare l'alimentazione e si devono staccare tutte le spine!
3. I quadri devono essere riparati SOLO da un tecnico con certificato professionale.
4. Quando un dispositivo è collegato al quadro, la corrente operativa del dispositivo non deve superare la corrente nominale del quadro dell'interruttore magnetotermico o del differenziale, per evitare che la corrente totale del dispositivo superi quella d'ingresso e lo switch nominale, come risultato aumentando la temperatura del dispositivo.
5. La corrente d'esercizio e la tensione del dispositivo collegato alla presa di uscita del quadro non deve essere superiore al valore nominale della presa e del magneto termico relativo. Inoltre, il circuito del dispositivo di carico deve avere l'interruttore di controllo separato. Non accendere o spegnere la potenza del dispositivo inserendo o togliendo la spina.
6. Verificare che l'interruttore magnetotermico sia in posizione off prima di inserire la spina del dispositivo da collegare
7. L'utente non può utilizzare il quadro invertendo la corrente in ingresso e in uscita. Quindi non può inserire spine alimentate nelle prese di uscita del dispositivo.